



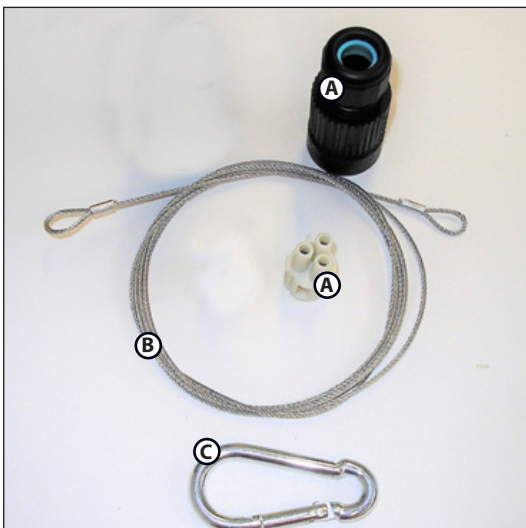


MONTAGEANVISNING DOCKER INNEHÅLL, SKÖTSEL (1/7)

Innehåll och verktyg				
Antal	Beskrivning	Bild	Verktyg	Moment
2st	Bricka M10 Bricka M8		-	-
2st	Låsbricka M10 Låsbricka M8		-	-
2st	Insexskruv M8		Insexnyckel	15Nm
2st	Insexskruv M10		Insexnyckel	25Nm
1st	Montagebygel		-	-
1st	Armatur		-	-



I förpackningen ingår också

Kontaktndon för matningsspänning (A)

Säkerhetswire (B)

Karbinhake (C)

Skötsel­anvisningar

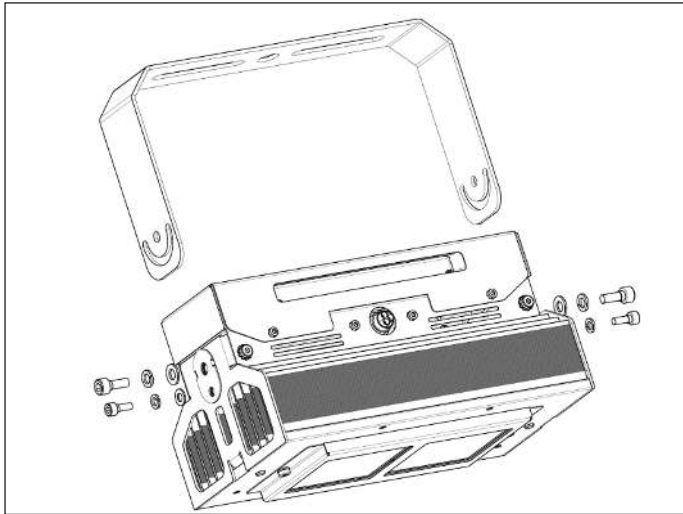
- Förvara armaturen i originalförpackning innan montage. Lägg inte armaturerna med linserna nedåt på yta där de kan repas.
- Rengöring med fuktig trasa. Använd inte rengöringsmedel.
- Lämna inte armaturen påslagen liggandes med optiken nedåt.

MONTAGEANVISNING DOCKER

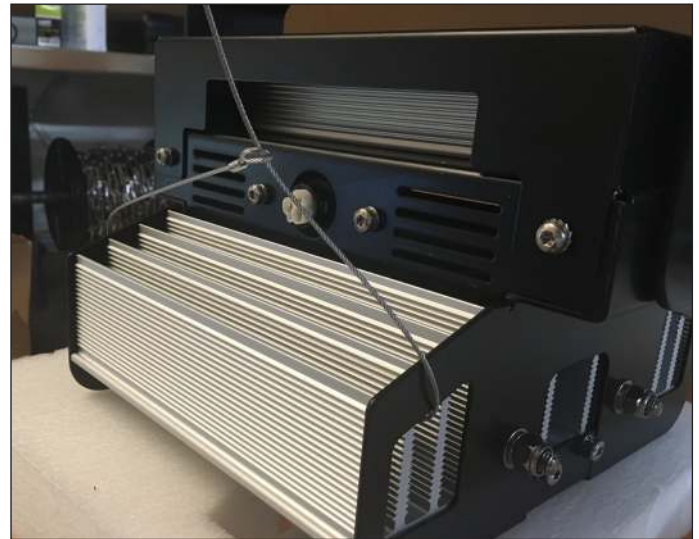
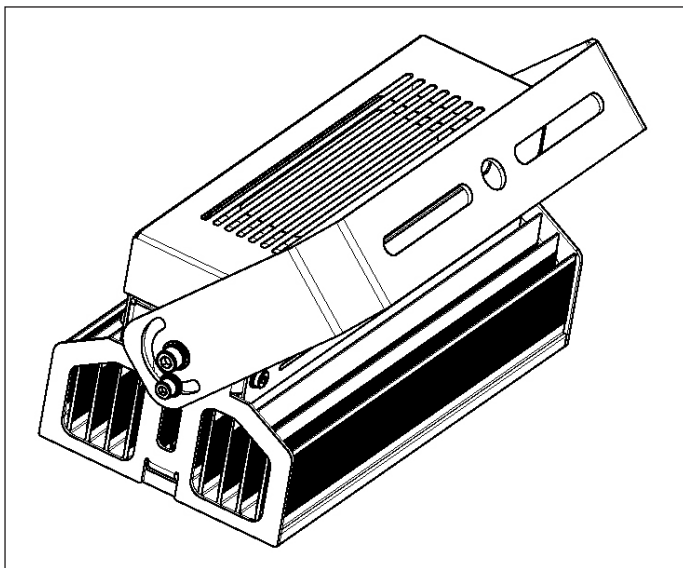
MONTAGE (2/7)

1. Börja med att montera armaturen med hjälp av montagebygel. Bygelns fästs med en centrumbult M20 alternativt 2st M12-bultar. Fästbultar ingår ej.

Armaturen kan riktas genom att rotera denna kring centrumbulten.



2. Vinkla bygelns till önskat läge (se projektering). Använd digitalt pass eller smartphone-app med motsvarande funktion. Dra åt samtliga skruvar enligt tabell sid 1.



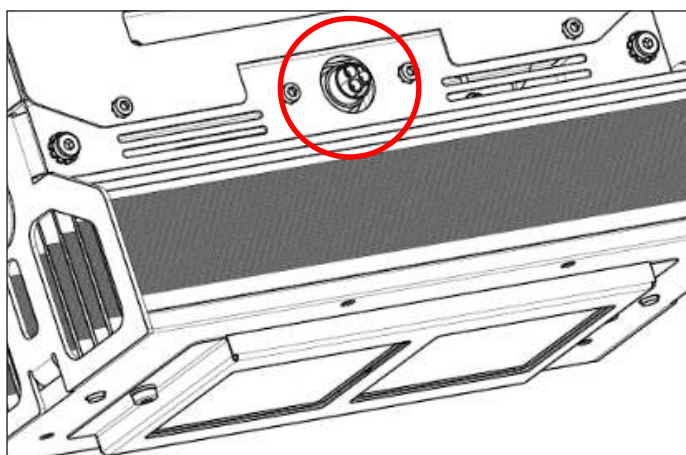
MONTAGEANVISNING DOCKER ELEKTRISK INSTALLATION (3/7)

Säkerhetsupplysningar

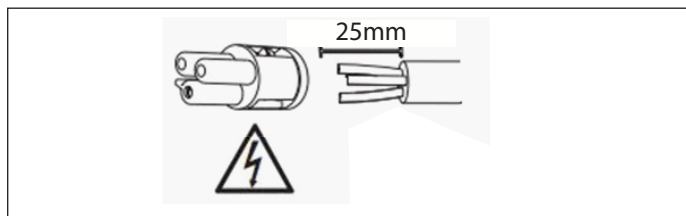
- Anslutande ledningar ska vara spänningslösa innan installation påbörjas. Kontrollera detta med spänningsprovare.
- Eftersom installationen innebär anslutning till nätspänningen måste arbetet utföras på fackmannamässigt sätt och enligt gällande föreskrifter.

Rekommenderad anslutningskabel

Gummikabel H05RN-F eller H07RN-F med maximal ytterdiameter 12mm² och maximal diameter ledare 1,5mm². Anslutningskabel förses med anslutningsdon. Detta ansluts sedan till armaturens markerade uttag.



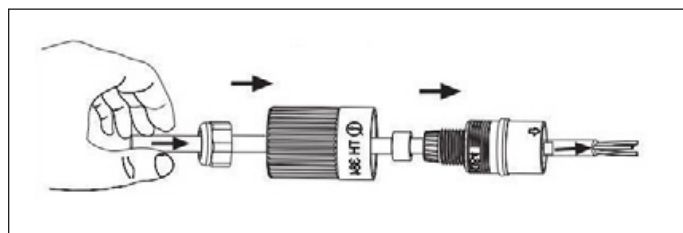
1. Skala av anslutningskabelns ytterhölje max 25mm. De individuella ledarna behöver inte skalas.



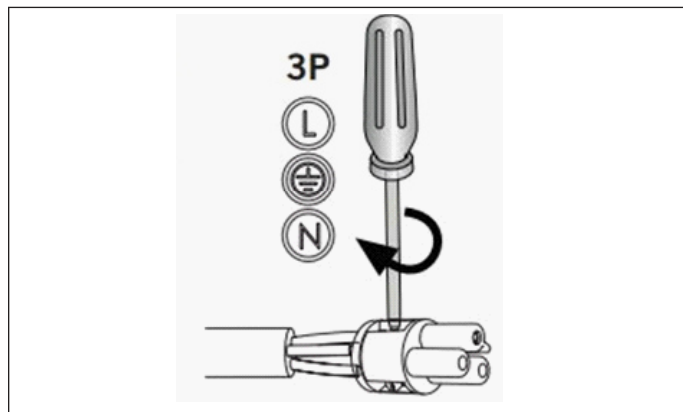
För anslutningskabel med större kabeldiameter än Ø9mm: Ta bort innerdelen av packningen enligt nedan.



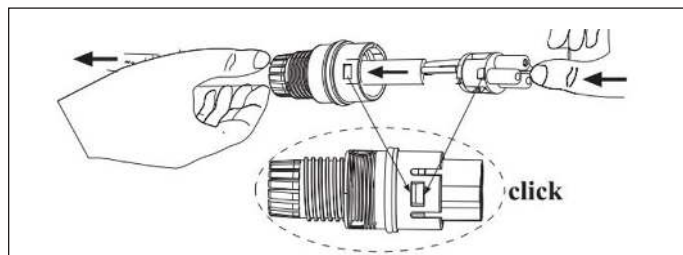
2. För kabeln genom kontakten.



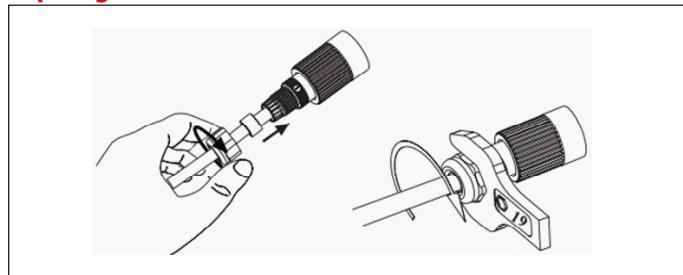
3. Skruva fast kablarna enligt nedan, matcha symbolerna för fas, jord samt nolla med ledarnas färgmarkering.



4. Sätt ihop kontaktdonet. Innerdelen ska klicka i ytterdelen.



5. Skruva fast muttern runt packningen och dra åt med 21mm nyckel. Anslut donet i armaturen. Dra åt höljet med handkraft. **Var noggrann, detta är en förutsättning för kapslingsklassen.**



MONTAGEANVISNING DOCKER

PRODUKTEGENSKAPER (4/7)

Gemensamma Produktegenskaper

Driftspänning	100-305 VAC 50-60Hz
Montage, installation	Rostfri montagebygel
Anslutning	Via tillhörande anslutningsdon VAC
Färgtemperatur CCT	5 000K (standard) 3 000K, 4 000K, 5 700K (alternativ)
Färgåtergivning	Ra70 (standard), Ra90 (alternativ)
Material	Stomme i rostfritt stål (AISI 316), kyflänsar i extruderad aluminium, lins i PMMA
Ytbehandling	Pulverlack
Korrosivitetsklass	C5-M Saltspraystest ASTM B117. 1000 h med 5% salthalt. (UL 1598A:2000)
LED	CREE XT-E
Bibehållningsfaktor	119 000h (L80 B10) 190 000h (L70 B50)
Effektfaktor	0,96
Omgivningstemperatur	-40°C till 75°C, överhettningsskyddet dimmar ner armaturen vid högre temperaturer
Skydd mot strömspikar	10kV
Skyddsklass	IP67, IK09
Skyddsfunktioner	Överspänningsskydd, överhettningsskydd, skydd mot strömspikar, skydd mot kortslutning med automatisk systemåterställning
Vibrationstålighet	6G, 100 000 cykler (ANSI C136.31-2010)
Funktionsgaranti	5 år
Certifieringar	CE
Ljusreglering	Nej
Medföljande tillbehör	Montagebygel, anslutningsdon

Modellspecifika Produktegenskaper

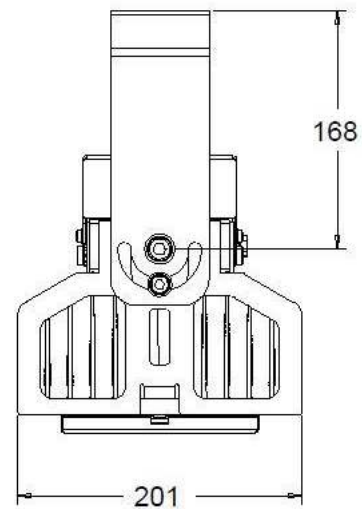
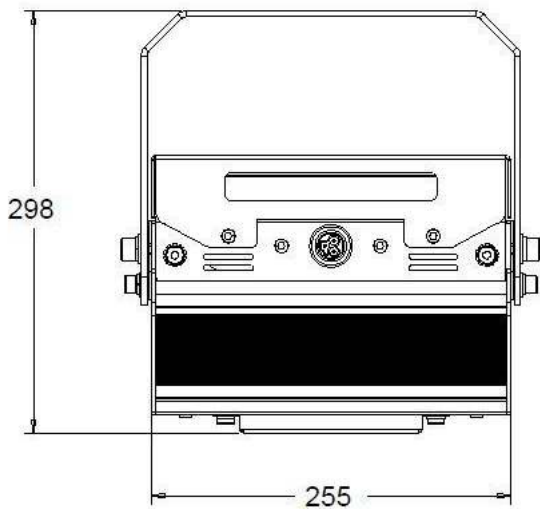


Modell	Docker 150	Docker 300
Armaturljusflöde (lm)	17 000	35 000
Systemeffekt (W)	145	300
Armaturljusutbyte (lm/W)	117	
Antal LED/modul	36	
Antal moduler	1	2
Vikt (kg)	8	11,5
Mått inkl. bygel	255 x 201 x 235	418 x 201 x 235
Startström	50A 0,5 ms	45A 1,2 ms
Avsäkring	10A typ C	

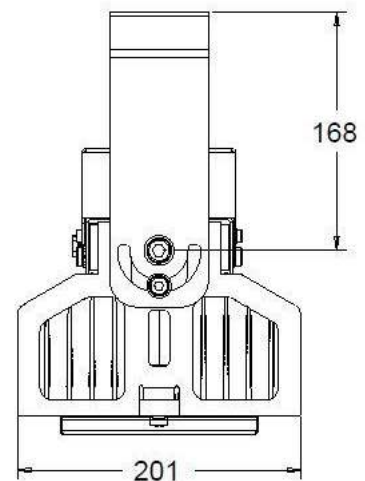
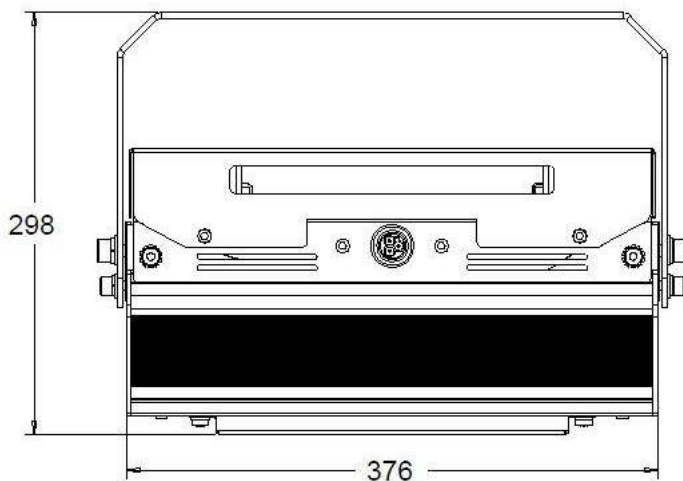
MONTAGEANVISNING DOCKER

TEKNISKA RITNINGAR (5/7)

Docker 150



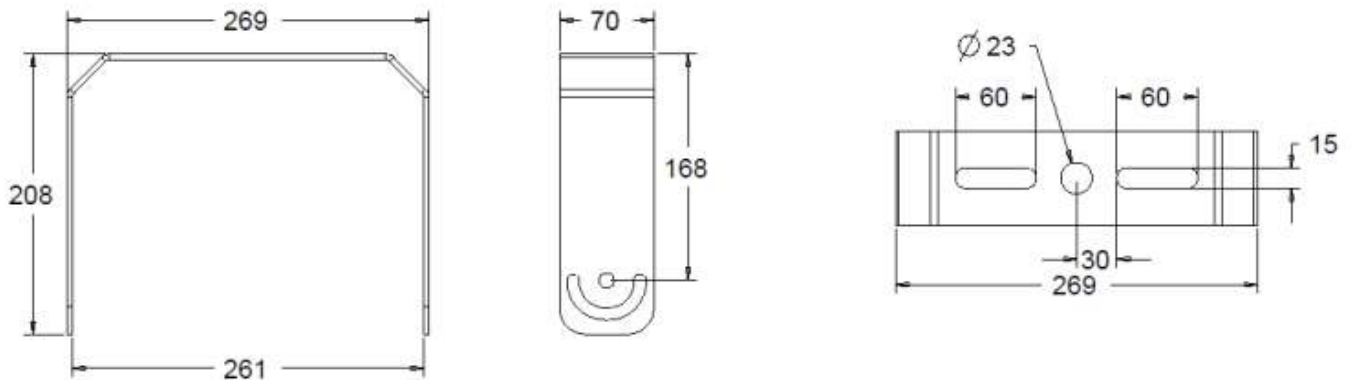
Docker 300



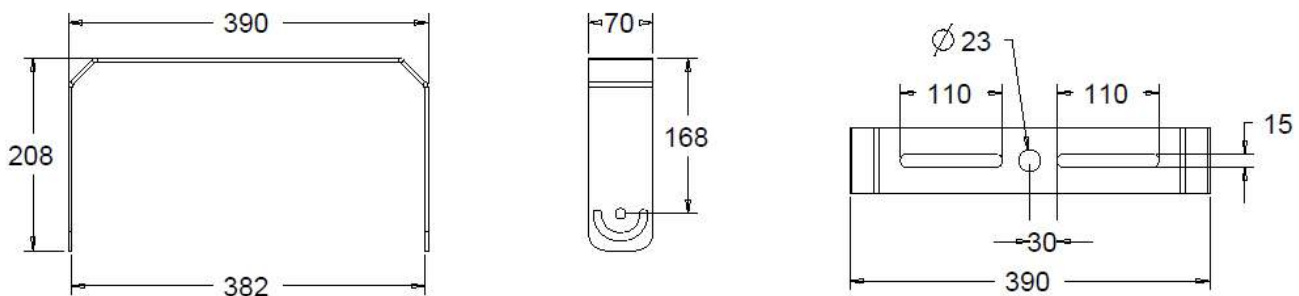
MONTAGEANVISNING DOCKER

TEKNISKA RITNINGAR, GARANTI OCH ÅTEVINNING (6/7)

Bygel Docker 150



Bygel Docker 300



Funktionsgaranti

Denna produkt är tillverkad med största noggrannhet, är funktions- och säkerhetstestad enligt gällande föreskrifter och har därefter genomgått en stickprovskontroll. Garantin gäller i 5 år från inköpsdagen. Garantin omfattar material- och tillverkningsfel. Garantin innebär att varan byts ut. Utbyteskostnad ersätts inte via funktionsgarantin.

Garantin omfattar inte skador och fel som uppstått på grund av felaktig hantering, bristande underhåll eller yttre våld. Följdsador på främmande föremål omfattas inte av garantin. Vid isärmontering av produkten utöver det som avhandlas i installationsanvisningen upphör garantin att gälla.

Funktionsgarantin är endast giltig om garantiregistrering gjorts.

Återvinning

Symbolen med den överkryssade soptunnan indikerar att denna produkt inte får behandlas som vanligt hushållsavfall. Den skall i stället lämnas in på en lämplig uppsamlingsplats för återvinning av elektrisk och elektronisk utrustning. Produkten måste kasseras enligt lokala miljöbestämmelser för avfallshantering. För mer information om hantering, återvinning och återanvändning av denna produkt, var god kontakta de lokala myndigheterna, ortens sophanteringstjänst eller försäljningsstället.

Energisystem AB är anslutna till Elkretsen.



MONTAGEANVISNING DOCKER

GARANTIREGISTRERING (7/7)

Modell	Antal
Docker 150	
Docker 300	

Kund	
Anläggning	
Installatör	
Kontaktuppgifter installatör	
<i>Jag intygar härmed att installation av ovan armaturer är utförd på ett fackmannamässigt sätt i enighet med denna montageanvisning.</i>	
Underskrift installatör:	Namnförtydligande, ort, datum:

- Fyll i
- Scanna in
- Mejla till info@energisystem.se

Exklusiv, svensk försäljningsrätt:



Tillverkare:

