





MONTAGEANVISNING MODULO

INNEHÅLL, SKÖTSEL (1/6)

| Innehåll och verktyg | | | | |
|----------------------|--|--|-------------|--------|
| Antal | Beskrivning | Bild | Verktyg | Moment |
| 2st | Bricka M10 |  | - | - |
| 2st | Låsbricka M10 |  | - | - |
| 2st | Insexskruv M10 |  | Insexnyckel | 20Nm |
| 2st | Låsbricka för montage mellan bygel och armatur |  | | |
| 1st | Montagebygel (levereras färdigmonterad med hjälp av material ovan). | | - | - |
| 1st | Armatur | | - | - |



I förpackningen ingår också

Anslutningsdon för matningsspänning

Skötsel­anvisningar

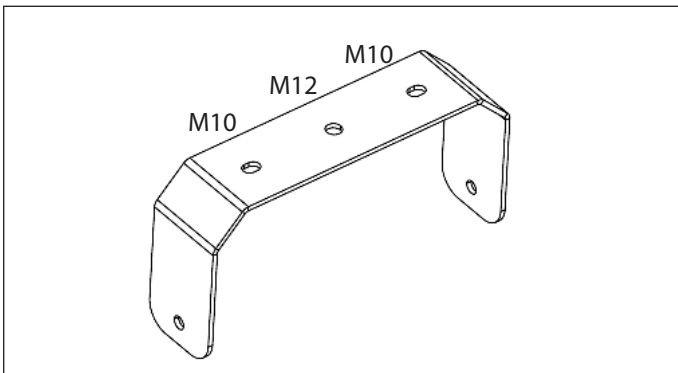
- Förvara armaturen i originalförpackning innan montage. Lägg inte armaturerna med linserna nedåt på yta där de kan repas.
- Rengöring med fuktig trasa. Använd inte rengöringsmedel.
- Lämna inte armaturen påslagen liggandes med optiken nedåt.

MONTAGEANVISNING MODULO

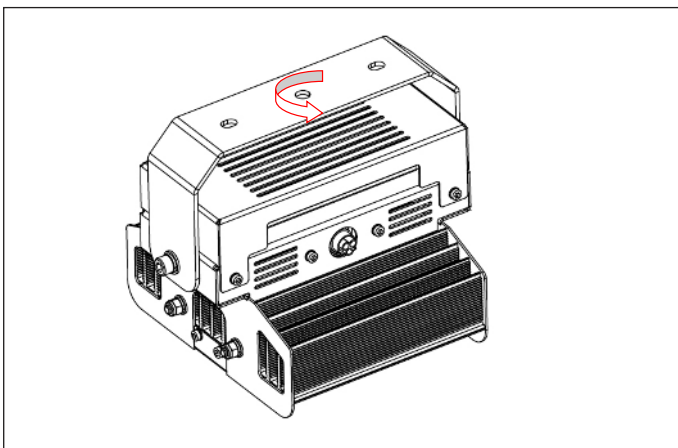
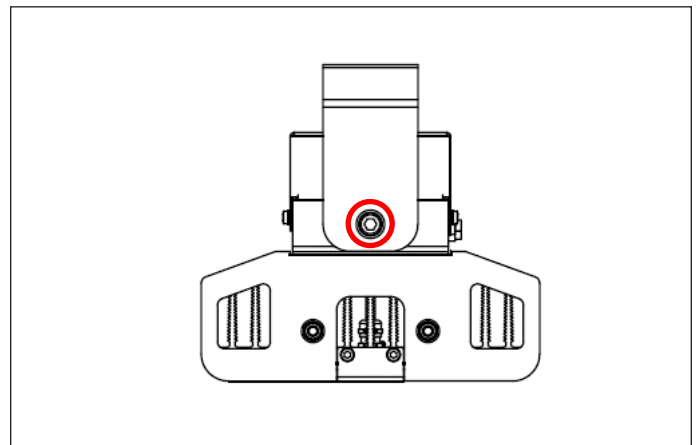
MONTAGE (2/6)

1. Montera armaturen med hjälp av montagebygeln. Bygeln fästs t ex med en centrumbult M12 alternativt 2st M10-bultar. Fästbultar ingår ej.

2. Vinkla armaturen i önskat läge och dra åt med moment 20Nm.



Armaturen kan riktas genom att rotera denna kring centrumbulten.

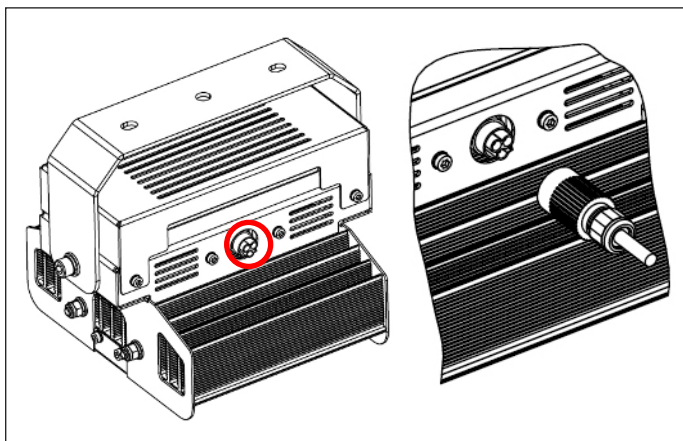


MONTAGEANVISNING MODULO ELEKTRISK INSTALLATION (3/6)

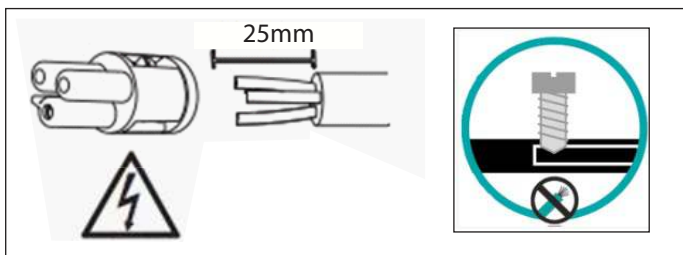
Säkerhetsupplysningar

- Anslutande ledningar ska vara spänningslösa innan installation påbörjas. Kontrollera detta med spänningsprovare.
- Eftersom installationen innebär anslutning till nätspänningen måste arbetet utföras på fackmannamässigt sätt och enligt gällande föreskrifter.

Anslutningskabel med maximal kabeldiameter $\varnothing 12\text{mm}$ / $3 \times 1,5\text{mm}^2$ förses med ett anslutningsdon. Detta ansluts sedan till armaturens markerade kontakt.



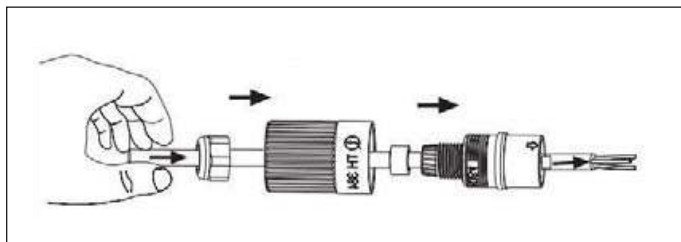
1. Skala av anslutningskabelns ytterhölje max 25mm. De individuella ledarna behöver inte skalas.



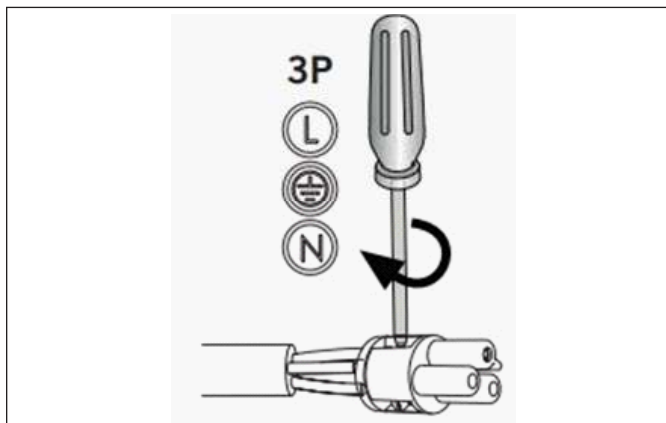
För anslutningskabel med större kabeldiameter än $\varnothing 9\text{mm}$: Ta bort innerdelen av packningen enligt nedan.



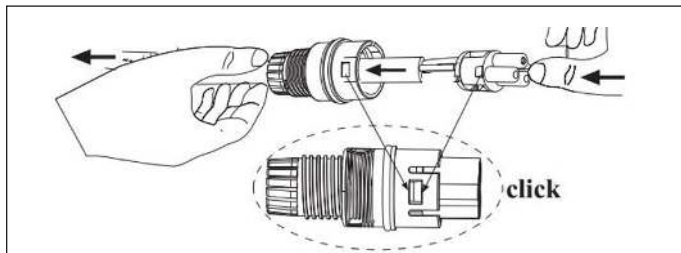
2. För kabeln genom kontakten.



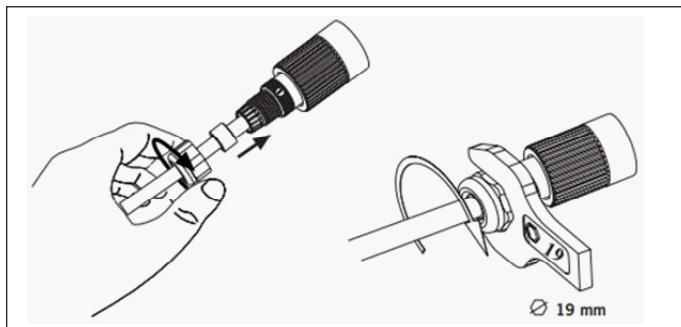
3. Skruva fast kablarna enligt nedan, matcha symbolerna för fas, jord samt nolla med ledarnas färgmarkering.



4. Sätt ihop anslutningsdonet. Innerdelen ska klicka i ytterdelen.



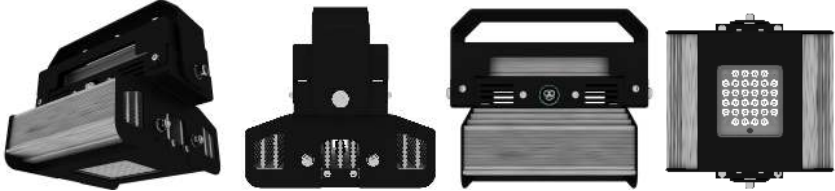
5. Skruva fast ringen runt packningen, anslut donet till armaturen och dra åt med 19mm nyckel.



MONTAGEANVISNING MODULO

PRODUKTEGENSKAPER (4/6)

Produktegenskaper

| | |
|----------------------------------|--|
| |  |
| Modell | Modulo |
| Artikel- / E-nummer | 77 647 90 |
| Armaturljusflöde | 15 810 lm |
| Systemeffekt | 155W |
| Driftspänning | 110-270 VAC 50-60Hz |
| Montage, installation | Rostfri montagebygel. Monteras med M12-bult |
| Anslutning | Via tillhörande anslutningsdon VAC: 3x1,5mm ² |
| Färgtemperatur CCT | 5 000K (standard) 3 000K, 4 000K, 5 700K (alternativ) |
| Färgåtergivning | Ra70 (standard), Ra90 (alternativ) |
| Material | Stomme i rostfritt stål (Nirosta 4003 / 3CR12), kylflänsar i extruderad aluminium, lins i PMMA |
| Ytbehandling | Pulverlack |
| Armaturljusutbyte | 102 lm/W |
| LED | CREE XT-E |
| Antal LED/modul | 32 |
| Antal moduler | 1 |
| Årlig minskning ljusflöde | <1 % |
| Bibehållningsfaktor | 42 000h (L90), >100 000h (L70) |
| Vikt (kg) | 8,5 |
| Mått inkl. bygel (mm) | 307 x 250 x 234 |
| Omgivningstemperatur | -40°C till 65°C. Överhettningsskyddet dimmar ner armaturen vid högre temperaturer |
| Skydd mot strömspikar | 10kV |
| Skyddsklass | IP67 |
| Livslängd elektronik | 200 000h |
| Skyddsfunktioner | Överspänningsskydd, överhettningsskydd, skydd mot strömspikar, skydd mot kortslutning med automatisk systemåterställning |
| Funktionsgaranti | 5 år |
| Certifieringar | CE |
| Medföljande tillbehör | Montagebygel, anslutningsdon |

Exklusiv, svensk försäljningsrätt:



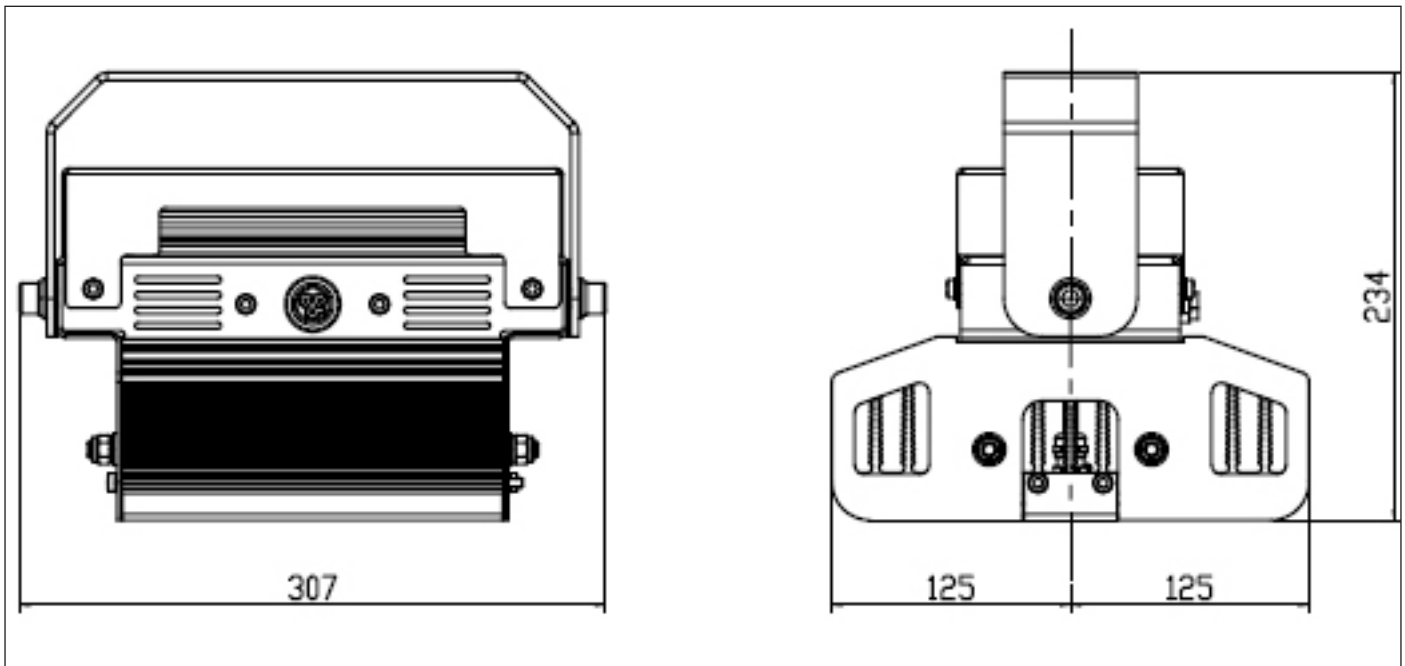
Tillverkare:

MIDSTREAM



MONTAGEANVISNING MODULO

TEKNISK RITNING, FUNKTIONSGARANTI, ÅTERVINNING (5/6)



Funktionsgaranti

Denna produkt är tillverkad med största noggrannhet, är funktions- och säkerhetstestad enligt gällande föreskrifter och har därefter genomgått en stickprovskontroll. Garantin gäller i 5 år från inköpsdagen. Garantin omfattar material- och tillverkningsfel. Garantin innebär att varan byts ut. Utbyteskostnad ersätts inte via funktionsgarantin.

Garantin omfattar inte skador och fel som uppstått på grund av felaktig hantering, bristande underhåll eller yttre våld. Följdsador på främmande föremål omfattas inte av garantin. Vid isärmontering av produkten utöver det som avhandlas i installationsanvisningen upphör garantin att gälla.

Funktionsgarantin är endast giltig om garantiregistrering gjorts.

Återvinning

Symbolen med den överkryssade soptunnan indikerar att denna produkt inte får behandlas som vanligt hushållsavfall. Den skall i stället lämnas in på en lämplig uppsamlingsplats för återvinning av elektrisk och elektronisk utrustning. Produkten måste kasseras enligt lokala miljöbestämmelser för avfallshantering. För mer information om hantering, återvinning och återanvändning av denna produkt, var god kontakta de lokala myndigheterna, ortens sophanteringstjänst eller försäljningsstället.

Energisystem AB är anslutna till Elkretsen.



MONTAGEANVISNING MODULO GARANTIREGISTRERING (6/6)

| Modell | Antal |
|------------|-------|
| Modulo 150 | |

| | |
|---|--------------------------------|
| Kund | |
| Anläggning | |
| Installatör | |
| Kontaktuppgifter installatör | |
| <i>Jag intygar härmed att installation av ovan armaturer är utförd på ett fackmannamässigt sätt i enighet med denna montageanvisning.</i> | |
| Underskrift installatör: | Namnförtydligande, ort, datum: |

- Fyll i
- Scanna in
- Mejla till info@energisystem.se

Exklusiv, svensk försäljningsrätt:



Tillverkare:

