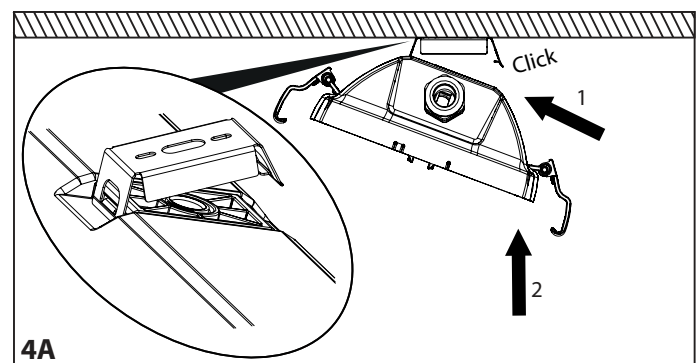
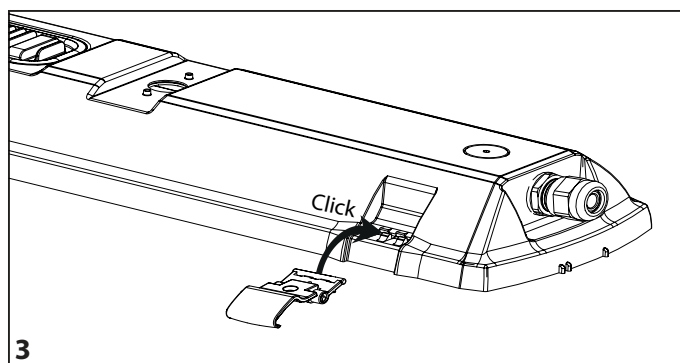
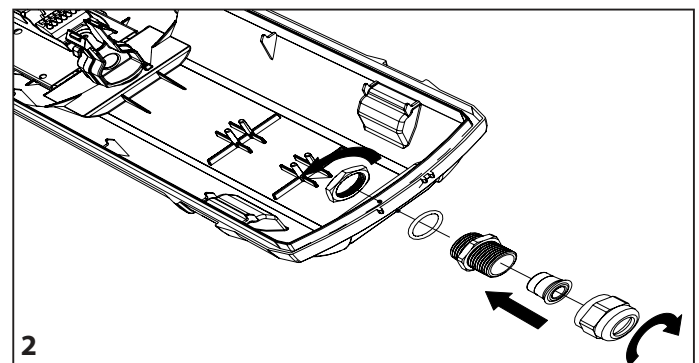
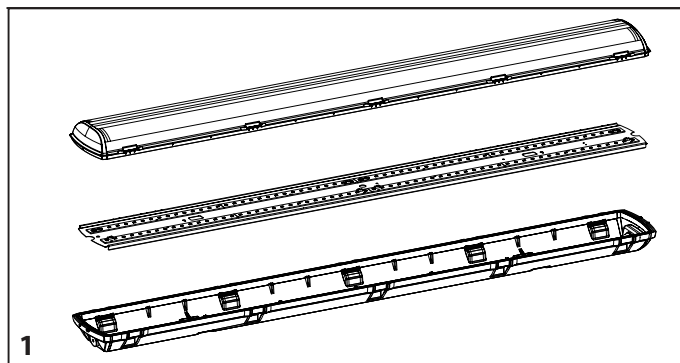
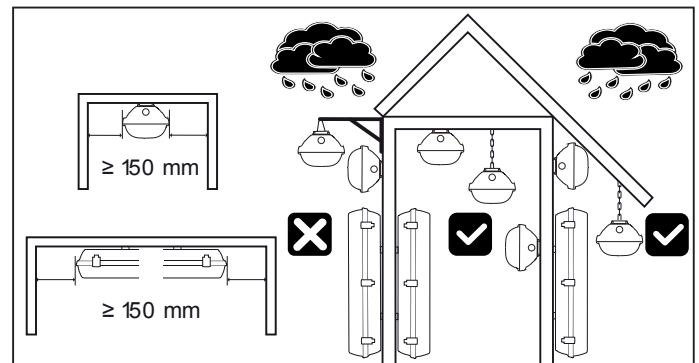
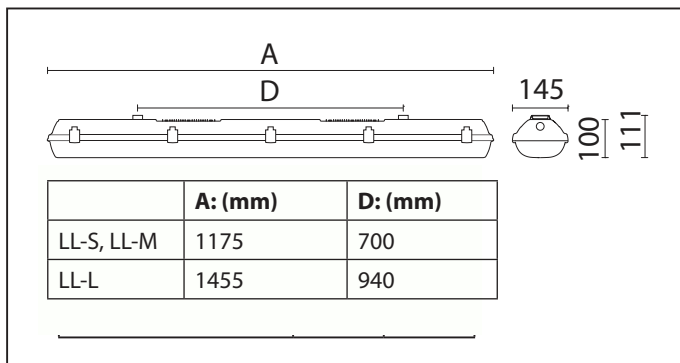


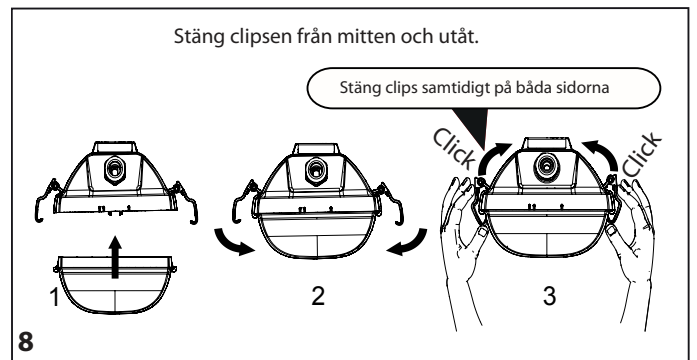
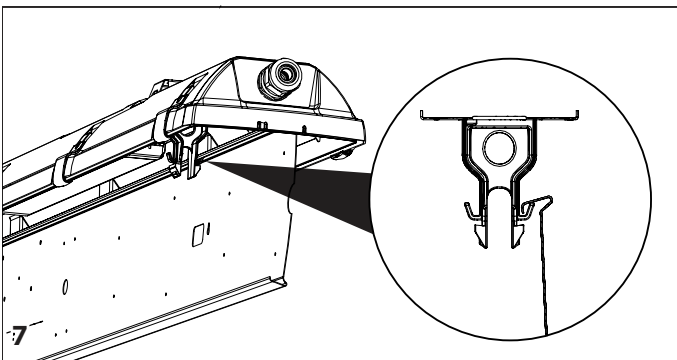
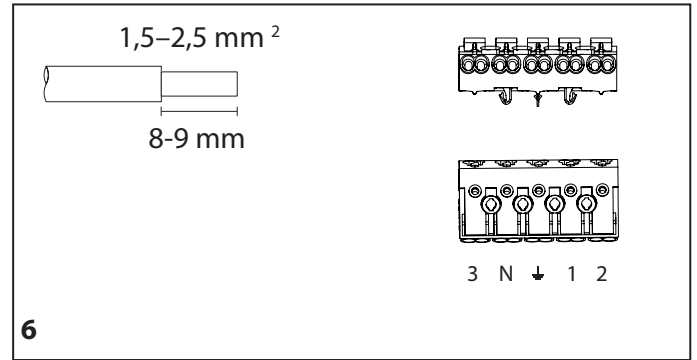
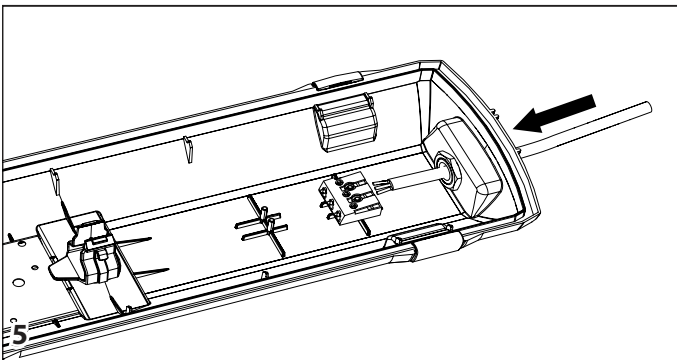
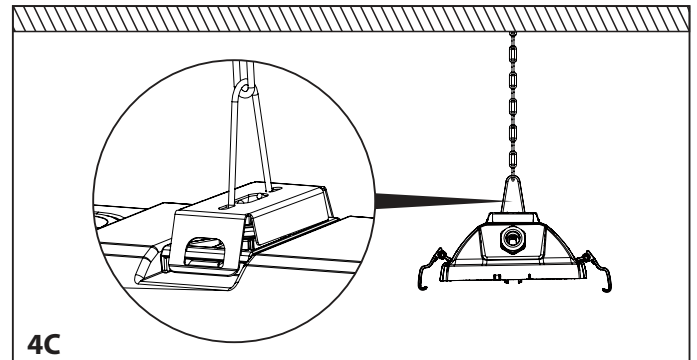
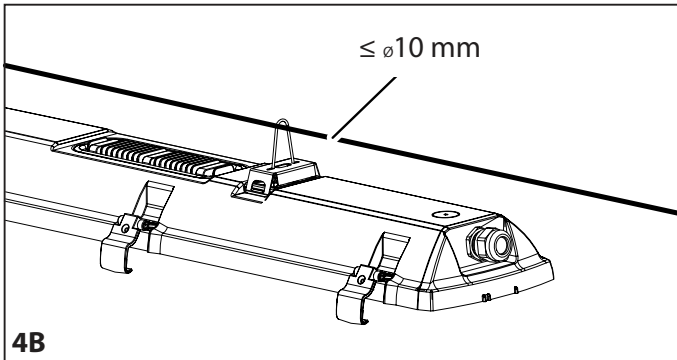
INSTALLATIONSANVISNING LED-LIMPAN 1/3

Säkerhetsupplysningar:

- Bryt inkommande spänning innan installationen påbörjas.
- Anslutande ledningar måste vara spänningslösa vid installationen. Kontrollera med spänningsprovare att alla parter är utan spänning.
- Eftersom installationen innebär anslutning till nätspänningen måste arbetet utföras på fackmannamässigt sätt och enligt gällande föreskrifter.



INSTALLATIONSANVISNING LED-LIMPAN 2/3


Underhåll:

- Avtorkning med våt trasa, undvik rengöringsmedel.
- Rengöring med högtryckstvätt (från 3m håll) alt. tryckluft.

INSTALLATIONSANVISNING LED-LIMPAN 3/3

Gemensamma produkttegenskaper

Driftspänning	230VAC, 50 Hz
Montage, installation	Dikt vägg eller tak, pendling från wire (max 10mm) eller kedja via medföljande snabbfäste
Anslutning	Dragavlastning i vardera gavel till överkopplingsplint 5 x 1,5-2,5mm ²
Färgtemperatur	4 000K
Färgåtergivning	Ra80
Material	Armaturhus och kupa av polykarbonat (PC), kylflänsar av aluminium, snabbfästen och clips av rostfritt stål
Omgivningstemperatur	Mellan -25°C till 45°C
Skyddsklass	IP66. slagtålighet IK10, 30J
D-klass	Ja
Livslängd	L80B20: 50 000h
Skyddsfunktioner	Skydd mot överhettning, kortslutning, överbelastning samt variationer i nätet
Funktionsgaranti	5 år
Certifikat	CE, EESČ, ENEC, CB, HACCP, D-klass
Alternativa utföranden	DALI, ABS-plast (för tvätthallar och djurstallar) samt EX (för miljöer med explosionsrisk)
Ljusreglering	Via DALI (tillval)

Modellspecifika produkttegenskaper

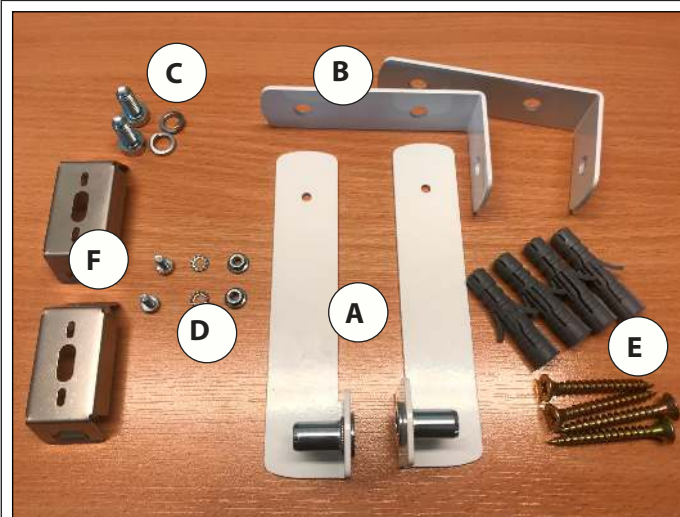
Modell	LED-Limpan Small	LED-Limpan Medium	LED-Limpan Large
Artikelnr	LL-S	LL-M	LL-L
E-nummer	72 138 33	72 138 34	72 138 35
Armatureffekt	42W	58W	71W
Drivdon	TCI MP 80/500 SLIM, 400mA	TCI MP 80/500 SLIM, 370mA	TCI MP 80/500 SLIM, 370mA
LED-chip	TCI 6400 lm/840	TCI 8800 lm/840	TCI 11000 lm/840
Längd (mm)	1 175		1 455
Bredd (mm)	145		
Höjd (mm)	100		
Höjd inkl. snabbfäste (mm)	110		
Nedpendling till överdel armatur (mm)	45		
Underkant armatur till wire (mm)	145		
Vikt (kg)	2,5	2,6	3,1
Armaturljusflöde	5 790 lm	8 000 lm	9 760 lm
Armaturljusutbyte	137 lm/W	138 lm/W	138 lm/W
Ersätter	2x36W / 2x28W	2x58W / 2x49W	3x58W

Tillbehör

Artikelnr	LL-VF	LL-SS
E-nummer	72 138 36	72 138 37
Beskrivning	Justerbara fästen för vinklat montage	3m sladdställ inkl. stickpropp 3x1,5mm ²

BILAGA 1: MONTAGE LL-VF

FÄSTE FÖR VINKLAT MONTAGE



Innehåll: **A:** Vinkel "armaturdel" x 2, **B:** Vinkel "väggdel" x2, **C:** Insexskruvar och brickor för sammanfogning av A och B x2, **D:** Skruv, mutter och bricka fäste-armatur x2, **E:** Skruv och plugg för vägg x4, **F:** snabbfästen LED-limpan (dessa levereras med armaturen x2).



Sammanfoga Vinkel "armaturdel" (**A**) med vinkel "väggdel" (**B**). Använd Insexskruv och låsbricka (**C**). Använd 5mm insexnyckel för åtdragning.



Fäst snabbfäste LED-limpan (**F**) med Skruv, mutter och bricka fäste-armatur (**D**). Använd 7mm lednyckel för åtdragning av mutter.

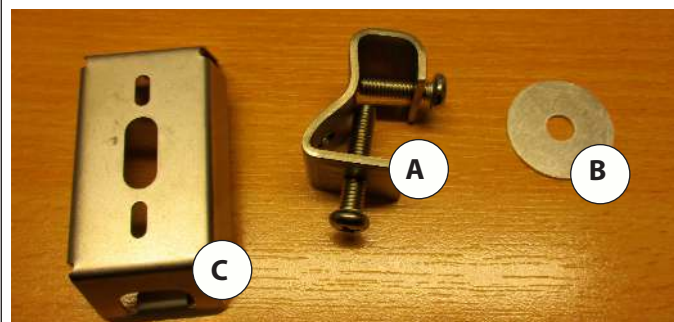


Klicka fast fästena i LED-Limpan. Håll armaturen mot underlaget där den ska monteras, rita in hålbilden och borra hålen (10mm borr). Klicka bort snabbfästena från armaturen med hjälp av mejsel. Plugga och skruva fast fästena mot underlaget med (**E**). Sätt armaturen på plats.

OBS: Fästena måste skruvas på plan yta. Om sådan yta saknas, sätt regel eller list och skruva fast fästen i denna.

BILAGA 2: MONTAGE LL-LF

LÅSBART, SYRAFAST LINFÄSTE



Innehåll: **A:** Linfäste med en kort och en lång skruv, **B:** Bricka, **C:** Snabbfäste LED-limpan (levereras med armaturen).



Skruva ur skruvarna, dessa kommer sedan att byta plats.



Montera snabbfästet (C) med korta skruven och brickan (B).
Centrera och dra åt.



Klicka fast fästena i LED-Limpan. Häng upp och lås
armaturen i vajern med den långa skruven.