

Säkerhetsupplysningar

- Bryt inkommande spänning innan installationen påbörjas.
- Anslutande ledningar måste vara spänningslösa vid installationen.
- Kontrollera med spänningsprovare att alla parter är utan spänning.
- Eftersom installationen innebär anslutning till nätspänningen måste arbetet utföras på fackmannamässigt sätt och enligt gällande föreskrifter.

Elektrisk installation

Förmonterad väderbeständig installationskabel (längd 1 200mm) ansluts enligt följande:

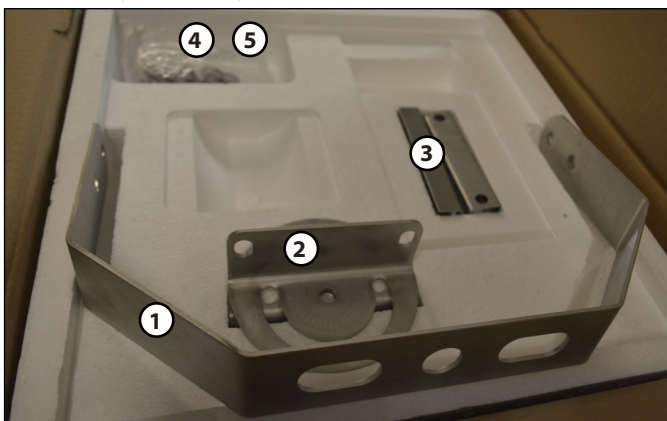
Fas (L): Brun
Nolla (N): Blå
Jord (PE) Gröngul

Observera att LED-drivdon ger högre startströmmar än konventionell teknik.
Vi rekommenderar därför säkring av typ C.

Montering av montagebygel

Innehåll:

- 1st rostfri montagebygel (1)
- 2st fästvinklar med gradbeteckning (2)
- 2st U-profiler (3)
- 4st fästbult armatur, Insexnyckel 6,0 med tillhörande brickor (4)
- 4st fästbult montagebygel, Insexnyckel 8,0 med tillhörande brickor (5)



1. Lägg armaturen med linsen nedåt. Använd emballaget för bästa stabilitet och för att inte repa linsen.

2. Placera 2st U-profiler (3) mitt för armaturens fästhål.

3. Placera 2st fästvinklar med gradbeteckning (2) enligt bild. Gradbeteckningen inåt.

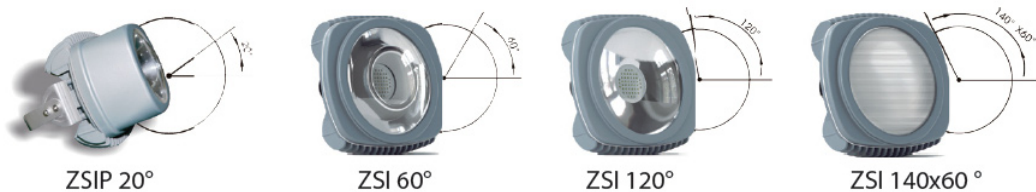
4. Skruva i fästviklarna i armaturen med 4st fästbultar armatur (4) med tillhörande brickor. Använd insexnyckel 6,0

5. Montera montagebygel (1) enligt nedan.

6. Fäst montagebygel (1) med 4st fästbultar (5) samt tillhörande brickor, två per sida. Fixera i önskad montagevinkel. Använd insexnyckel 8,0



Produkttegenskaper ZSI-serien

Produktbild								
Artikelnr	ZSI-30-XXX°	ZSI-60-XXX°	ZSI-90-XXX°	ZSI-120-XXX°	ZSI-150-XXX°	ZSI-180-XXX°	ZSI-210-XXX°	ZSI-270-XXX°
E-nummer	Se dokument "sortiment ZSI-serien" eller "inköpshandbok belysning"							
Armatureffekt	30W	60W	90W	120W	150W	180W	210W	270W
Driftspänning	230VAC (standard), 12V och 24V tas fram på beställning							
Startström	Max 2,6A under 4,5ms	Max 3,9A under 3,6ms	Max 4A under 3,3ms	Max 5A under 5,5ms	Max 7,6A under 2,6ms	Max 8,1A under 5,2ms	Max 8,1A under 5,0ms	Max 8,2A under 4,9ms
Montage	Via fästbygel, pendelkonstruktion eller stolpfäste							
Spridningsvinkel	20° (P)/ 60° / 120°/ 140° x 60°							
Mått	360x358x187 mm / 360x358x306 mm (P)							
Vikt	10 kg							
Arbetstemperatur	-40°C till 60°C							
Material	Aluminium							
Ytbehandling	Zinkrik färg							
Skyddsklass	IP 65 (Uppgraderingsbar till IP67)							
Dimbar	Ja, via 1-10V (tillval)							
Säkerhetsfunktioner	Överspänningsskydd och överhettningsskydd							
Servicelivslängd	50 000h L80							
Garanti	5 år elektronik, 10 år armaturhus							
Komponenttillverkare	Osram, Cree m fl							
Certifieringar	CE, TÜV, SAA, C-tick, RoHS. Tillverkningen enligt ISO-9001							

Funktionsgaranti

Denna produkt är tillverkad med största noggrannhet, är funktions- och säkerhetstestad enligt gällande föreskrifter och har därefter genomgått en stickprovskontroll. Garantin gäller i 5 år från inköpsdagen för elektronik och 10 år för armaturhus. Garantin omfattar material- och tillverkningsfel. Garantin innebär att varan repareras eller att defekt del byts ut.

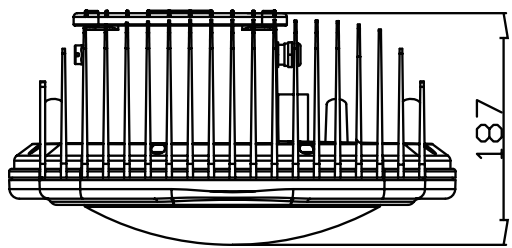
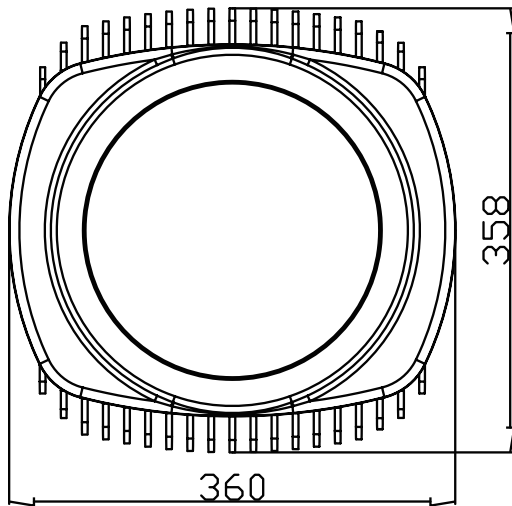
Garantin omfattar inte skador och fel som uppstått på grund av felaktig hantering, bristande underhåll eller yttre våld. Följdsador på främmande föremål omfattas inte av garantin. Vid isärmontering av produkten utöver det som avhandlas i installationsanvisningen upphör garantin att gälla. Funktionsgarantin är endast giltig om garantiregistrering gjorts.

Återvinning

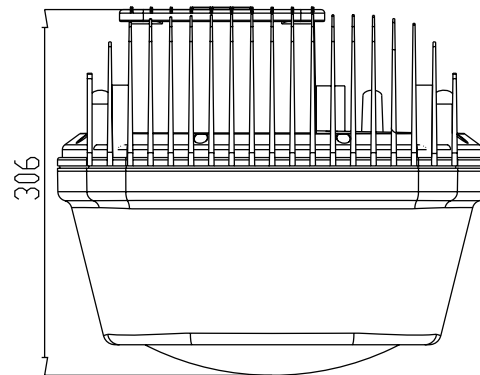
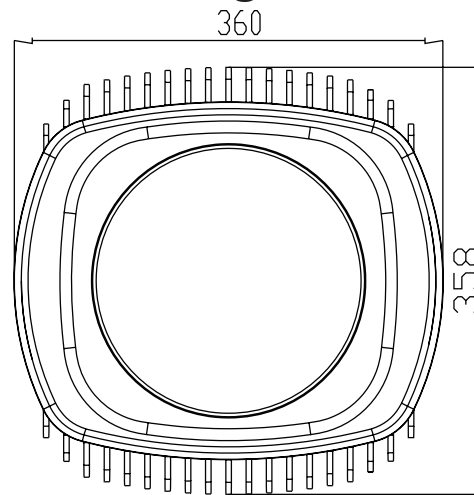
Symbolen med den överkryssade soptunnan indikerar att denna produkt inte får behandlas som vanligt hushållsavfall. Den skall i stället lämnas in på en lämplig uppsamlingsplats för återvinning av elektrisk och elektronisk utrustning. Produkten måste kasseras enligt lokala miljöbestämmelser för avfallshantering. För mer information om hantering, återvinning och återanvändning av denna produkt, var god kontakta de lokala myndigheterna, ortens sophanteringstjänst eller försäljningsstället. Energisystem AB är anslutna till Elkretsen.



Ritning ZSI

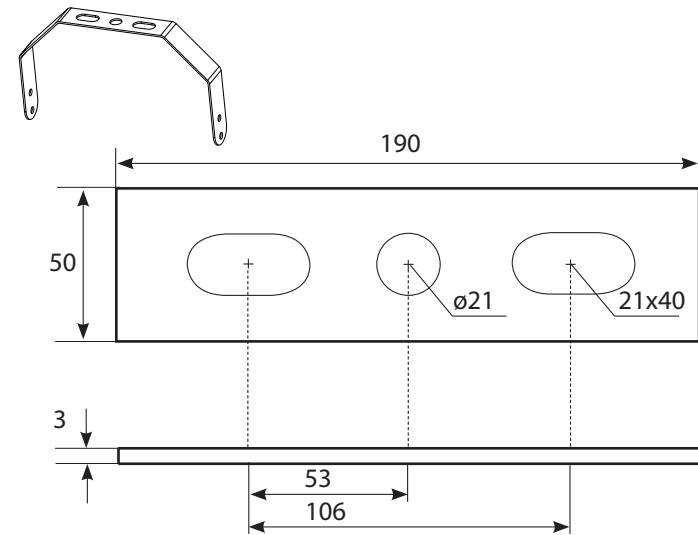


Ritning ZSIP

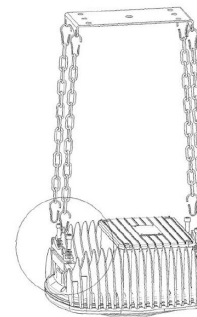


Armaturdjup inkl. montagebygel + 150mm

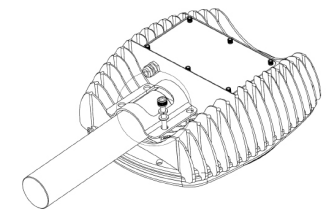
Hålbild montagebygel



Pendel



Stolpfäste





Installationen är utförd enligt installationsanvisning och gällande elsäkerhetsföreskrifter. Funktionstest är utfört och produkten/produkterna fungerar tillfredställande.

Signatur

Ort

Namnförtydligande

Datum

Fyll i garantiregistreringen och mejla eller skicka till Energisystem på adressen nedan. Detta är en förutsättning för att funktionsgarantin ska gälla.

Artikelnummer	E-nummer	Antal
ZSI-30-140x60-4	77 615 80	
ZSI-30-140x60-6	77 615 82	
ZSI-30-120-4	77 615 81	
ZSI-30-120-6	77 615 83	
ZSI-30-60-4	77 615 84	
ZSI-30-60-6	77 615 85	
ZSI-60-140x60-4	77 615 86	
ZSI-60-140x60-6	77 615 87	
ZSI-60-120-4	77 615 88	
ZSI-60-120-6	77 615 89	
ZSI-60-60-4	77 615 90	
ZSI-60-60-6	77 615 91	
ZSI-90-140x60-4	77 615 97	
ZSI-90-140x60-6	77 615 98	
ZSI-90-120-4	77 615 99	
ZSI-90-120-6	77 616 00	

Artikelnummer	E-nummer	Antal
ZSI-90-60-4	77 616 01	
ZSI-90-60-6	77 616 02	
ZSI-120-140x60-4	77 616 03	
ZSI-120-140x60-6	77 616 04	
ZSI-120-120-4	77 616 05	
ZSI-120-120-6	77 616 06	
ZSI-120-60-4	77 616 07	
ZSI-120-60-6	77 616 08	
ZSI-150-140x60-4	77 616 09	
ZSI-150-140x60-6	77 616 10	
ZSI-150-120-4	77 616 11	
ZSI-150-120-6	77 616 12	
ZSI-150-60-4	77 616 13	
ZSI-150-60-6	77 616 14	
ZSI-180-140x60-4	77 616 15	
ZSI-180-140x60-6	77 616 16	

Kund: _____ Anläggning: _____

Installatör: _____

Artikelnummer	E-nummer	Antal
ZSI-180-120-4	77 616 17	
ZSI-180-120-6	77 616 18	
ZSI-180-60-4	77 616 27	
ZSI-180-60-6	77 615 51	
ZSI-210-140x60-4	77 618 51	
ZSI-210-140x60-6	77 618 49	
ZSI-210-120-4	77 618 99	
ZSI-210-120-6	77 619 05	
ZSI-210-60-4	77 619 11	
ZSI-210-60-6	77 619 19	
ZSI-270-140x60-4	77 619 29	
ZSI-270-140x60-6	77 619 41	
ZSI-270-120-4	77 619 42	
ZSI-270-120-6	77 619 43	
ZSI-270-60-4	77 619 44	
ZSI-270-60-6	77 619 45	
ZSIP-30-20-4	77 619 98	
ZSIP-30-20-6	77 619 25	
ZSIP-60-20-4	77 619 26	
ZSIP-60-20-6	77 619 99	
ZSIP-90-20-4	77 620 16	
ZSIP-90-20-6	77 620 17	
ZSIP-120-20-4	77 620 18	

Artikelnummer	E-nummer	Antal
ZSIP-120-20-6	77 620 19	
ZSIP-150-20-4	77 620 61	
ZSIP-150-20-6	77 620 62	
ZSIP-180-20-4	77 620 63	
ZSIP-180-20-6	77 620 64	
ZSIP-210-20-4	77 620 65	
ZSIP-210-20-6	77 620 66	
ZSIP-270-20-4	77 620 67	
ZSIP-270-20-6	77 620 68	



Vi intygar härmed att våra produkter uppfyller kraven i nedan angivna EU-direktiv och harmoniserande standarder.

Generalagent: Energisystem AB, Riksvägen 22, 611 70 Jönåker

EG-försäkran avser följande produkter: ZSI-30, ZSI-60, ZSI-120, ZSI-150, ZSI-180, ZSI-210, ZSI-270, ZSIP-30, ZSIP-60, ZSIP-120, ZSIP-150, ZSIP-180, ZSIP-210, ZSIP-270

Lågspänningsdirektivet (LVD) 2006/95/EG

Harmoniserande standarder:

Referensnummer:	Svensk beteckning:	Svensk titel:
EN 60598-2-3:2003	SS-EN 60598-2-3, utg 3:2003/A1:2011	Ljusarmatur - Säkerhet - Del 2-3: Särskilda fordringar på väg- och gatubelysning
EN 60598-1:2008+A11:2009	SS-EN 60598-1, utg 7:2008/A11:2009	Ljusarmatur - Säkerhet - Del 1: Allmänna fordringar och provning
EN 62471:2008	SS-EN 62471, utg 1:2008	Fotobiologisk säkerhet hos lampor och lampsystem

Direktivet för elektromagnetisk kompatibilitet (EMC) 2004/108/EG

Harmoniserande standarder:

Referensnummer:	Svensk beteckning:	Svensk titel:
EN 55015/A2:2009	SS-EN 55015, utg 5:2007/A2:2009	Belysningsmateriel och liknande utrustning - Radiostörningar - Gränsvärden och mätmetoder
EN 61547:2009	SS-EN 61547, utg 2:2009	Belysningsmateriel för allmän användning - Elektromagnetisk kompatibilitet (EMC) - Immunitet
EN 61000-3-2:2006/A2:2009	SS-EN 61000-3-2, utg 4:2006/A2:2009	Elektromagnetisk kompatibilitet (EMC) - Del 3-2: Gränsvärden - Gränser för övertoner förorsakade av apparater med matningsström högst 16 A per fas
EN 61000-3-3:2008	SS-EN 61000-3-3, utg 2:2008	Elektromagnetisk kompatibilitet (EMC) - Del 3-3: Gränsvärden - Begränsning av spänningsfluktuationer och flimmer i lågspänningsdistributionssystem förorsakade av apparater med märkström högst 16 A per fas utan särskilda anslutningsvillkor

