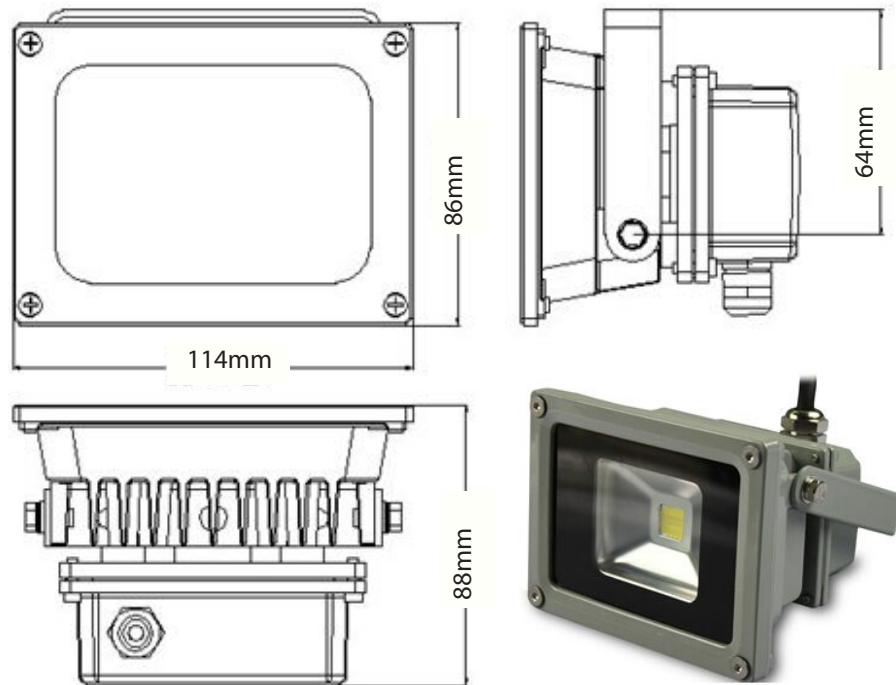
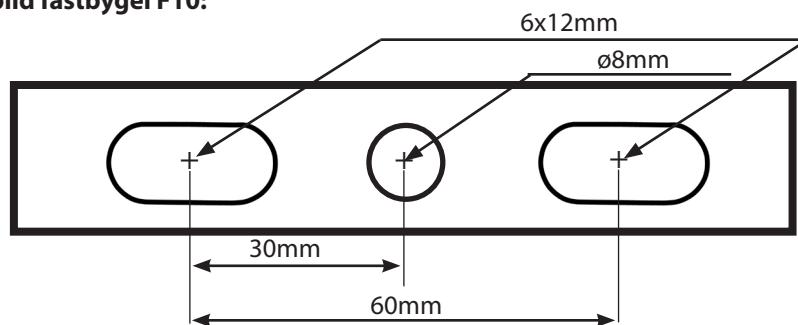


## Ritning F10

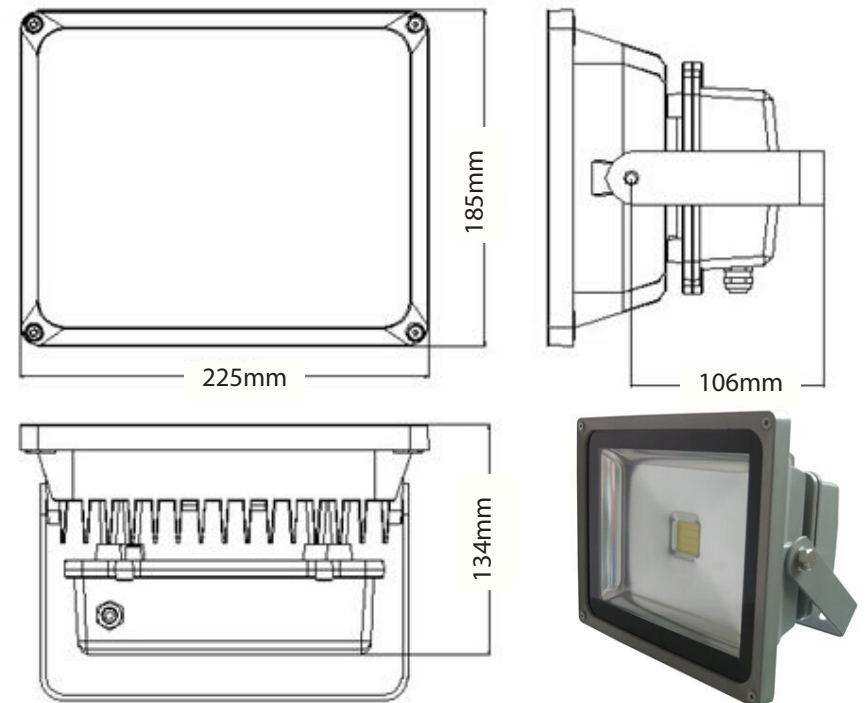


Tolerans måtten ovan  $\pm 2$ mm

### Hålbild fästbygel F10:

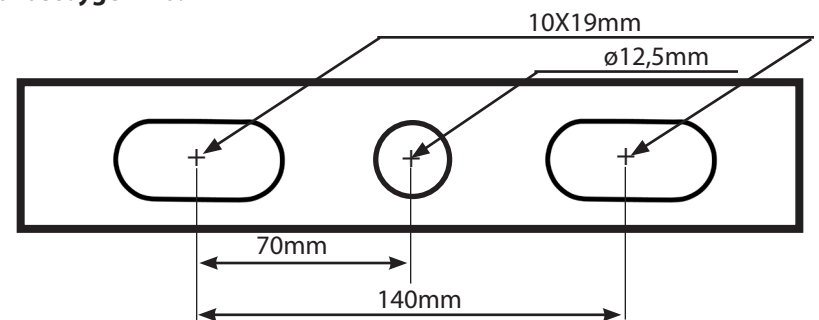


## Ritning F20

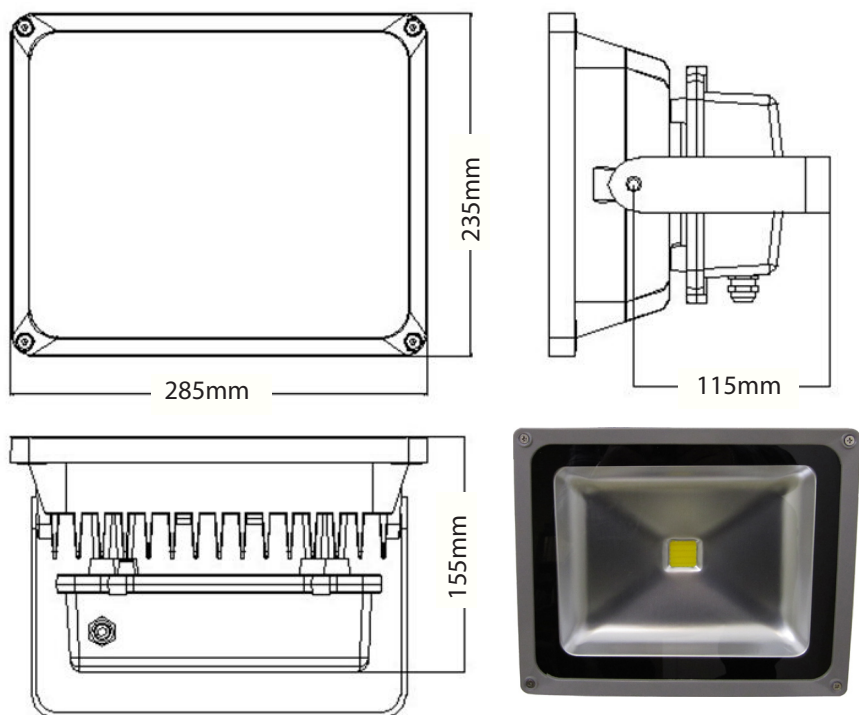


Tolerans måtten ovan  $\pm 2$ mm

### Hålbild fästbygel F20:

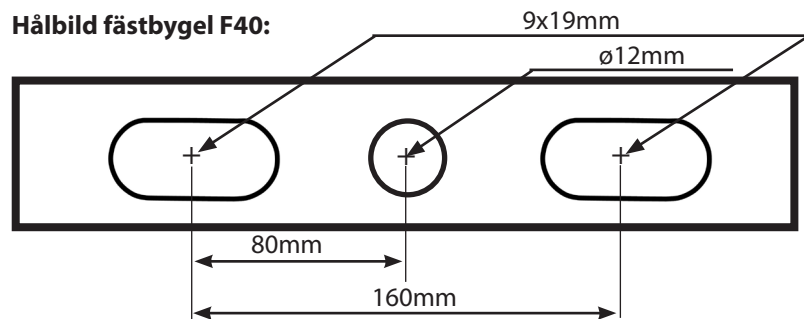


## Ritning 40

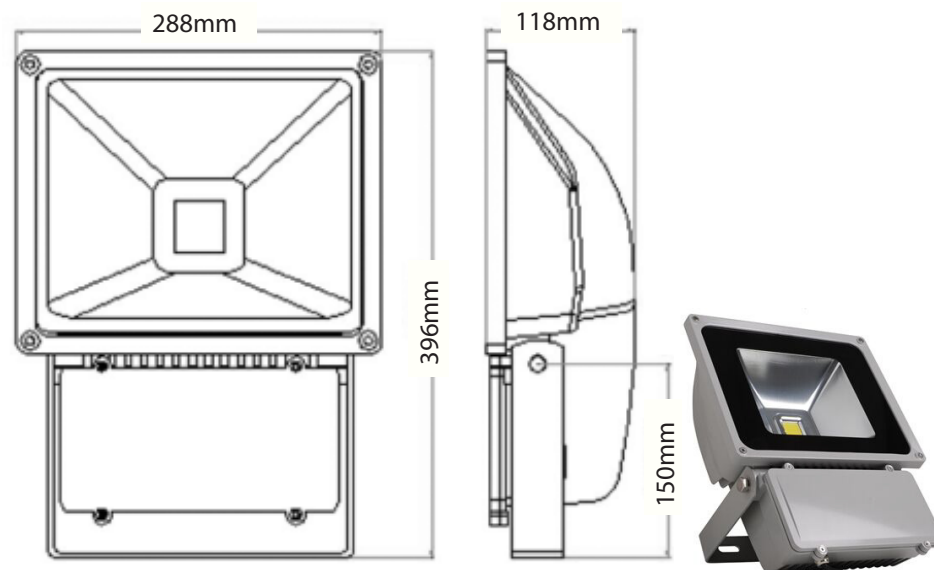


Tolerans måtten ovan  $\pm 2$ mm

### Hålbild fästbygel F40:

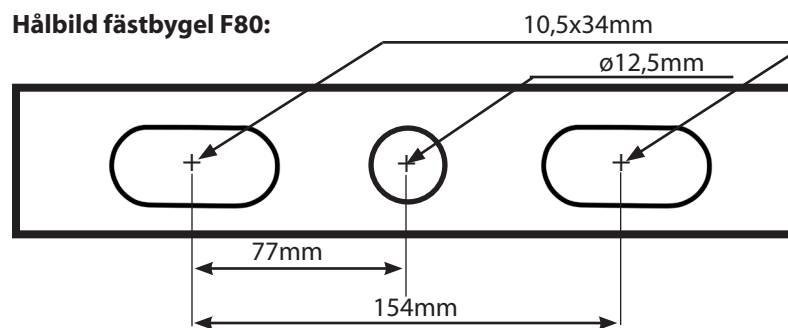


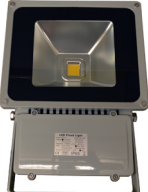
## Ritning F80



Tolerans måtten ovan  $\pm 2$ mm

### Hålbild fästbygel F80:



				
<b>Artikelnr</b>	F10	F20	F40	F80
<b>E-nummer</b>	77 612 10	77 612 11	77 612 12	77 612 13
<b>Armatureffekt</b>	10W	20W	40W	80W
<b>Driftspänning</b>	230V AC, 50Hz			
<b>Montage</b>	Via fästbygel på vägg, tak eller golv			
<b>Armaturljusflöde</b>	935lm	1 650lm	3 650lm	6 700lm
<b>Färgtemperatur</b>	3400K			
<b>Färgåtergivning</b>	Ra70			
<b>Spridningsvinkel</b>	120° x 120°			
<b>Arbetstemp.</b>	-40°C till +50°C			
<b>Material och komponenter</b>	Gjutet aluminiumhölje med goda kylgenskaper. Huvudkomponenter från Philips IC, Ruby electronic, MOS tube. Anodiserad reflektor som ej mattas.			
<b>Ansultningskabel</b>	3x0,75mm <sup>2</sup> dubbelisolerad värmetålig kabel försedd med stickpropp			
<b>Diod</b>	Bridgelux 45 mil			
<b>Mått</b>	Se ritning			
<b>Vikt inkl. förpackning</b>	0,86kg	2,99kg	3,80kg	6,60kg
<b>Kapslingsklass</b>	IP65			
<b>Livslängd (L80)</b>	50 000 timmar			
<b>Funktionsgaranti</b>	5år			
<b>Certifiering</b>	CE, EMC, RoHS			



## Garantiregistrering

Kund: \_\_\_\_\_ Anläggning: \_\_\_\_\_

Installatör: \_\_\_\_\_

Artikel	E-nummer	Antal
F10	77 612 10	
F20	77 612 11	
F40	77 612 12	
F80	77 612 13	



Installationen är utförd enligt installationsanvisning och gällande elsäkerhetsföreskrifter. Funktionstest är utfört och produkten/produkterna fungerar tillfredställande.

\_\_\_\_\_  
Signatur

\_\_\_\_\_  
Ort

\_\_\_\_\_  
Namnförtydligande

\_\_\_\_\_  
Datum

*Fyll i garantiregistreringen och mejla eller skicka till Energisystem på adressen nedan. Detta är en förutsättning för att funktionsgarantin ska gälla.*

## Funktionsgaranti

Denna produkt är tillverkad med största noggrannhet, är funktions- och säkerhetstestad enligt gällande föreskrifter och har därefter genomgått en stickprovskontroll. Garantin gäller i 5 år från inköpsdagen. Garantin omfattar material- och tillverkningsfel. Garantin innebär att varan repareras eller att defekt del byts ut.

Garantin omfattar inte skador och fel som uppstått på grund av felaktig hantering, bristande underhåll eller yttre våld. Följdsador på främmande föremål omfattas inte av garantin. Vid isärmontering av produkten utöver det som avhandlas i installationsanvisningen upphör garantin att gälla.

Funktionsgarantin är endast giltig om garantiregistrering gjorts.

## Återvinning

Symbolen med den överkryssade soptunnan indikerar att denna produkt inte får behandlas som vanligt hushållsavfall. Den skall i stället lämnas in på en lämplig uppsamlingsplats för återvinning av elektrisk och elektronisk utrustning. Produkten måste kasseras enligt lokala miljöbestämmelser för avfallshandling. För mer information om hantering, återvinning och återanvändning av denna produkt, var god kontakta de lokala myndigheterna, ortens sophanteringstjänst eller försäljningsstället. Energisystem AB är anslutna till Elkretsen.





# EG-FÖRSÄKRAN OM ÖVERENSSTÄMMELSE

Vi intygar härmed att våra produkter uppfyller kraven i nedan angivna EU-direktiv och harmoniserande standarder.

**Generalagent:** Energisystem AB, Riksvägen 22, 611 70 Jönåker

**EG-försäkran avser följande produkter:** F10, F20, F40, F80

## Lågspänningsdirektivet (LVD) 2006/95/EG

Harmoniserande standarder:

Referensnummer:	Svensk beteckning:	Svensk titel:
EN 60598-1:2008+A11:2009	SS-EN 60598-1, utg 7:2008/A11:2009	Ljusarmatur - Säkerhet - Del 1: Allmänna fordringar och provning
EN 60598-2-5:1998	SS-EN 60598-2-5, utg 3:1998	Ljusarmatur - Säkerhet - Del 2-5: Särskilda fordringar på strålkastare

## Direktivet för elektromagnetisk kompatibilitet (EMC) 2004/108/EG

Harmoniserande standarder:

Referensnummer:	Svensk beteckning:	Svensk titel:
EN 55015/A2:2009	SS-EN 55015, utg 5:2007/A2:2009	Belysningsmateriel och liknande utrustning - Radiostörningar - Gränsvärden och mätmetoder
EN 61547:2009	SS-EN 61547, utg 2:2009	Belysningsmateriel för allmän användning - Elektromagnetisk kompatibilitet (EMC) - Immunitet
EN 61000-3-2:2006/A2:2009	SS-EN 61000-3-2, utg 4:2006/A2:2009	Elektromagnetisk kompatibilitet (EMC) - Del 3-2: Gränsvärden - Gränser för övertoner förorsakade av apparater med matningsström högst 16 A per fas
EN 61000-3-3:2008	SS-EN 61000-3-3, utg 2:2008	Elektromagnetisk kompatibilitet (EMC) - Del 3-3: Gränsvärden - Begränsning av spänningsfluktuationer och flimmer i lågspänningsdistributionssystem förorsakade av apparater med märkström högst 16 A per fas utan särskilda anslutningsvillkor

