



## Säkerhetsupplysningar

- Bryt inkommande spänning innan installationen påbörjas.
- Anslutande ledningar måste vara spänningslösa vid installationen.
- Kontrollera med spänningsprovare att alla parter är utan spänning.
- Eftersom installationen innebär anslutning till nätspänningen måste arbetet utföras på fackmannamässigt sätt och enligt gällande föreskrifter.

## Elektrisk installation

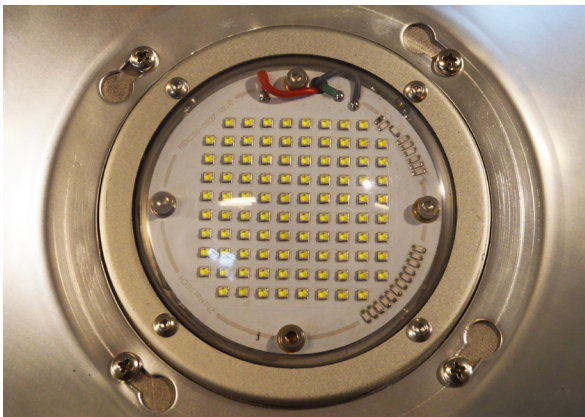
Förmonterad väderbeständig installationskabel (längd 600mm) ansluts enligt följande:

Fas (L): Brun  
Nolla (N): Blå  
Jord (PE) Gröngul

Observera att LED-drivdon ger högre startströmmar än konventionell teknik.  
Vi rekommenderar därför säkring av typ C.

## Montering av reflektor

1. Skjut in skärmen så att nyckelhålen matchar fästskruvarna (se bild nedan)
2. Vrid medurs
3. Dra åt fästskruvarna



## Montering av fästkrok

1. Ställ armaturen med reflektorn nedåt.
2. Dra installationskabeln genom fästkroken enligt bild och skruva fast fästkroken. Dra åt säkerhetsskruv (A) med insexnyckel 3,0. Efter upphängning dras säkerhetsskruv(B).





# HBZ montageanvisning (2/5)

## Funktionsgaranti

Denna produkt är tillverkad med största noggrannhet, är funktions- och säkerhetstestad enligt gällande föreskrifter och har därefter genomgått en stickprovskontroll. Garantin gäller i 5 år från inköpsdagen för elektronik och 10 år för armaturhus. Garantin omfattar material- och tillverkningsfel. Garantin innebär att varan repareras eller att defekt del byts ut.

Garantin omfattar inte skador och fel som uppstått på grund av felaktig hantering, bristande underhåll eller yttre våld. Följdsador på främmande föremål omfattas inte av garantin. Vid isärmontering av produkten utöver det som avhandlas i installationsanvisningen upphör garantin att gälla.

Funktionsgarantin är endast giltig om garantiregistrering gjorts.

## Återvinning

Symbolen med den överkryssade soptunnan indikerar att denna produkt inte får behandlas som vanligt hushållsavfall. Den skall i stället lämnas in på en lämplig uppsamlingsplats för återvinning av elektrisk och elektronisk utrustning. Produkten måste kasseras enligt lokala miljöbestämmelser för avfallshantering. För mer information om hantering, återvinning och återanvändning av denna produkt, var god kontakta de lokala myndigheterna, ortens sophanteringstjänst eller försäljningsstället.

Energisystem AB är anslutna till Elkretsen.

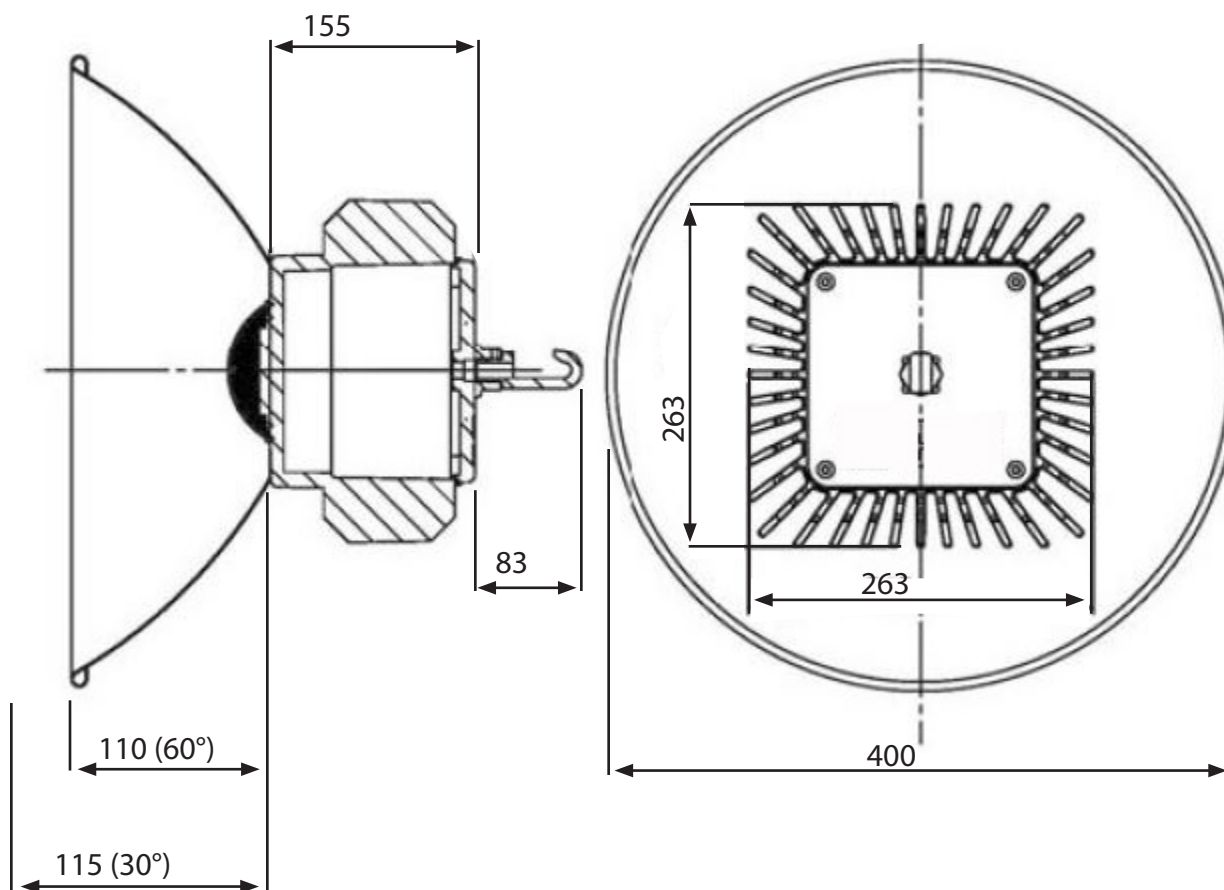
### Produktegenskaper LED Highbay

Artikelnr	HBZ-120-XX°-XK	HBZ-180-XX°-XK
E-nummer	Se "HBZ sortiment" för enummerlista	
Armatureffekt	120W	180W
Effekt LED	108W	162W
Effekt drivdon	12W	18W
Driftspänning	80-315VAC	
Startström	Max 5A under 5,5ms	Max 8,1A under 5,4 ms
Montage	Via medföljande fästkrok.	
Armaturljusflöde (6 000K)	14 400 lm	21 600 lm
Armaturljusutbyte	120 lm/W	
Färgtemperatur	6 000K (standard), 4 000K (alternativ)	
Spridningsvinkel	30° / 60°	
Mått	Armaturkropp: 263x263x155 mm, Skärm Ø400mm	
Vikt	8 kg	
Arbetstemperatur	-40°C till 60°C	
Material	Aluminium	
Skyddsklass	IP 65 (Uppgraderingsbar till IP67)	
Dimbar	Ja, via 1-10V (tillval)	
Säkerhetsfunktioner	Överspänningsskydd och överhettningsskydd	
Servicelevslängd	50 000h L80	
Garanti	5 år elektronik, 10 år armaturhus	
<b>Tillbehör</b>		
-	Fästkrok (ingår)	
HBZ-FB	Fästbygel	
HBZ-SG	Skyddsglas (för extremt dammiga miljöer)	
HBZ-DM	Dimdon 1-10V	



# HBZ Ritning (3/5)

*mått i mm*



Vi intygar härmed att våra produkter uppfyller kraven i nedan angivna EU-direktiv och harmoniserande standarder.

**Generalagent:** Energisystem AB, Riksvägen 22, 611 70 Jönåker

**EG-försäkran avser följande produkter:** HBZ-120, HBZ-180

### Lågspänningsdirektivet (LVD) 2006/95/EG

Harmoniserande standarder:

Referensnummer:	Svensk beteckning:	Svensk titel:
EN 60598-2-1:1989	SS-EN 60598-2-1, utg 1:1991	Ljusarmatur - Säkerhet - Del 2: Särskilda fordringar på fast armatur för allmän användning
EN 60598-1:2008+A11:2009	SS-EN 60598-1, utg 7:2008/A11:2009	Ljusarmatur - Säkerhet - Del 1: Allmänna fordringar och provning
EN 62471:2008	SS-EN 62471, utg 1:2008	Fotobiologisk säkerhet hos lampor och lampsystem

### Direktivet för elektromagnetisk kompatibilitet (EMC) 2004/108/EG

Harmoniserande standarder:

Referensnummer:	Svensk beteckning:	Svensk titel:
EN 55015/A2:2009	SS-EN 55015, utg 5:2007/A2:2009	Belysningsmateriel och liknande utrustning - Radiostörningar - Gränsvärden och mätmetoder
EN 61547:2009	SS-EN 61547, utg 2:2009	Belysningsmateriel för allmän användning - Elektromagnetisk kompatibilitet (EMC) - Immunitet
EN 61000-3-2:2006/A2:2009	SS-EN 61000-3-2, utg 4:2006/A2:2009	Elektromagnetisk kompatibilitet (EMC) - Del 3-2: Gränsvärden - Gränser för övertoner förorsakade av apparater med matningsström högst 16 A per fas
EN 61000-3-3:2008	SS-EN 61000-3-3, utg 2:2008	Elektromagnetisk kompatibilitet (EMC) - Del 3-3: Gränsvärden - Begränsning av spänningsfluktuationer och flimmer i lågspänningsdistributionssystem förorsakade av apparater med märkström högst 16 A per fas utan särskilda anslutningsvillkor



Kund: \_\_\_\_\_

Anläggning: \_\_\_\_\_

Installatör: \_\_\_\_\_

Artikelnummer	E-nummer	Antal
HBZ-120-30-6	72 105 03	
HBZ-120-60-6	72 105 08	
HBZ-180-30-6	72 105 19	
HBZ-180-60-6	72 105 23	



Installationen är utförd enligt installationsanvisning och gällande elsäkerhetsföreskrifter. Funktionstest är utfört och produkten/produkterna fungerar tillfredställande.

\_\_\_\_\_  
Signatur

\_\_\_\_\_  
Ort

\_\_\_\_\_  
Namnförtydligande

\_\_\_\_\_  
Datum

*Fyll i garantiregistreringen och mejla eller skicka till Energisystem på adressen nedan. Detta är en förutsättning för att funktionsgarantin ska gälla.*

