

Brilux AR111 LED-spot

LED-spot för 12V-system

Egenskaper:

- Låg energiförbrukning: 4W respektive 7W
- Dimbar i 12V-system
- Lång livslängd: 50 000 timmar

Sparar pengar:

Minskar energiförbrukningen kraftigt och har mer än 10 gånger längre bytesintervaller än en vanlig halogenspot. Dessutom har lampan betydligt lägre värmeutveckling, vilket sparar in på klimatanläggningen.

Miljöfördelar:

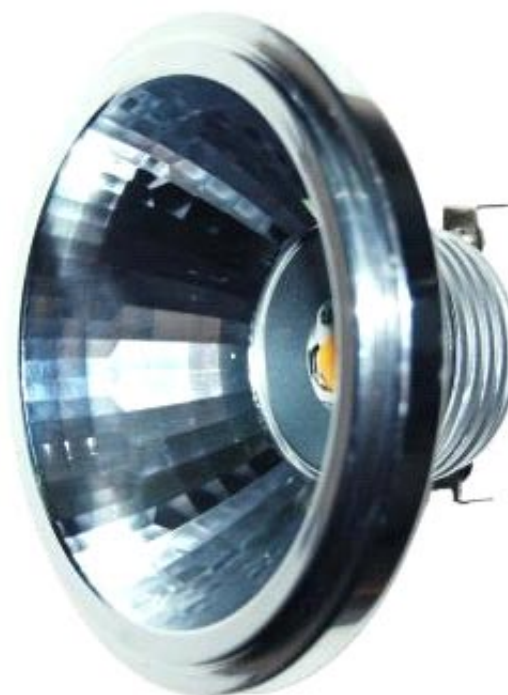
Lampan minskar energiförbrukningen kraftigt jämfört med traditionella lampor samt innehåller inget kvicksilver eller andra tungmetaller.

Extrem livslängd:

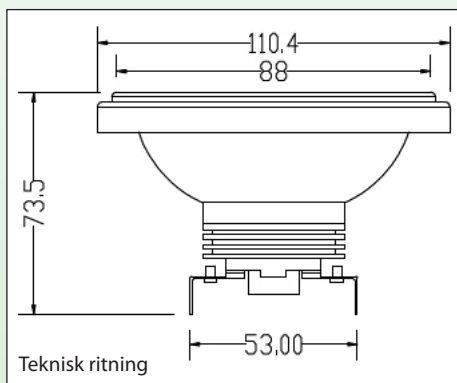
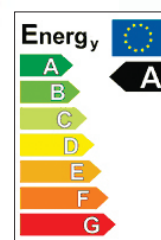
Lampans livslängd på 50 000 timmar motsvarar användning dygnet runt i drygt fem och ett halvt år.

Dimbar:

AR111 kan, liksom våra övriga 12V-ljuskällor från BriLux dimmas. Vi saluför armaturer, transformatorer, brytare och dimmers som är av garanterat hög kvalitet och kompatibla med AR111.



SHARP



Steglös dimming i 12V-system

0%

100%



Specifikationer

Beställningsnummer	7004 (4W, Varmvit) 7006 (4W Kallvit) 7007 (7W Varmvit) 7009 (7W Kallvit)
Ljuskälla	1 x 3.6W (4W) / 1 x 6.7W (7W) SHARP Zenigata High Power LED
Lamphölje	Behandlad aluminium
Socket	G53
Lampotyp	Spot
Ljusradie	25°
Färgtemperatur	Varmvit 2800 K, Kallvit 6 000K
Ljusutbyte SHARP-diod	3,6W Varmvit: 200 lm, 56 lm/W 6,7W Varmvit: 300 lm, 45 lm/W
Färgåtergivning (Ra)	70 (varmvit)
Driftspänning	12V AC/DC
Dimbar	Ja
Garanti	1 års garanti
Omgivningstemp.	-20°C till 40°C
Vikt	63g
Certifiering	CE, RoHS
IP-klassning	IP40